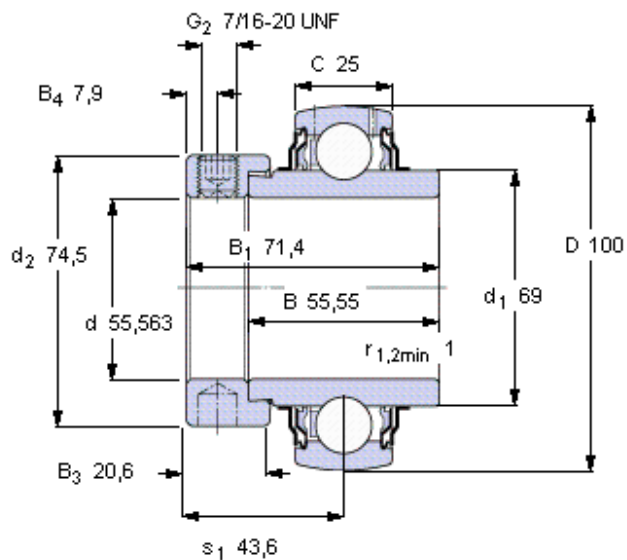


## Ložiska Y, s excentrickou pojistnou objímkou

Základní rozměry				Základní hodnoty zatížení		Omezující rychlost s tolerancí hřídele h6	Označení
d	D	B1	C	dynamické	statické		
mm				C	C0		
<b>55,5625</b>	100	71,4	25	43,6	29	ot/min 3600	- <b>YEL 211-203-2F</b>



**Šestihranný klíč velikost [mm]**

5,5563

**Doporučený utahovací moment [Nm]**

28,5

**Příslušný pryžový usazovací kroužek**

-

**Faktor výpočtu**

$f_0$  14